

**ЗАКАЗАТЬ**

ООО «ВиКонт»



гос. реестр 56322-14



# **ПРИБОРЫ ДЛЯ ИЗМЕРЕНИЯ ЛИНЕЙНОГО ПЕРЕМЕЩЕНИЯ ВК-306**

## **Прибор измерения осевого сдвига**

### **ВК-306ОСД.01**

**Руководство по эксплуатации  
(ВК306ОСД.01.00-19 РЭ)**

МОСКВА

---

---

**СОДЕРЖАНИЕ.**

<b>1</b>	<b><i>Введение</i></b> .....	<b>3</b>
<b>2</b>	<b><i>Преобразователь ВК-316ОС.04</i></b> .....	<b>4</b>
2.1	Назначение .....	4
2.2	Технические характеристики. ....	5
2.3	Обеспечение взрывозащищенности. ....	7
<b>3</b>	<b><i>Блок вторичный ВК-361ОСД.01, .01-Ех</i></b> .....	<b>7</b>
3.1	Назначение .....	7
3.2	Структурная схема блока вторичного ВК-361ОСД.01, .01-Ех. ....	8
3.3	Технические характеристики блока вторичного ВК-361ОСД.01, .01-Ех. ....	8
3.4	Управление и назначение разъемов блока вторичного ВК-361ОСД.01.....	10
3.5	Разметка под установку. ....	12
3.6	Схема соединения .....	13
<b>4</b>	<b><i>Инструкция по эксплуатации</i></b> .....	<b>14</b>
4.1	Общие указания .....	14
4.2	Меры безопасности .....	14
4.3	Порядок установки и подготовки к работе. ....	14
4.4	Настройка преобразователя.....	16
4.5	Работа прибора .....	19
4.6	Регулировка значений уставок.....	20
4.7	Проверка блока вторичного. ....	20
4.8	Возможные неисправности и способы их устранения.....	23
4.9	Техническое обслуживание.....	23
4.10	Поверка прибора.....	23
<b>5</b>	<b><i>Гарантии и меры предосторожности</i></b> .....	<b>24</b>

---

---

## **ВНИМАНИЕ**

***Предприятие-изготовитель оставляет за собой право вносить в конструкцию прибора принципиальные изменения и усовершенствования, не ухудшающие его характеристики, без отражения их в данном руководстве по эксплуатации.***

### **1 Введение**

Настоящее «Руководство по эксплуатации» распространяется на прибор измерения осевого сдвига ВК–306ОСД.01, состоящий из преобразователя ВК-316ОС.04, блока вторичного ВК–361ОСД.01, .01-Ех и кабельной линии связи.

Прибор измерения осевого сдвига ВК–306ОСД.01 (далее – прибор) предназначен для непрерывного контроля относительных перемещений, в том числе осевых смещений вала роторных машин.

Прибор позволяет:

- автоматически контролировать относительное перемещение узлов оборудования, например, осевой сдвиг вала (далее ОС);
- наблюдать за изменением ОС по цифровому и линейному аналогово-дискретному индикаторам;
- оповещать о превышении предупредительных и аварийных значений ОС и формировать при этом сигналы в виде замыкания контактов внутренних реле. Эти контакты могут быть использованы в системах автоматики для отключения агрегата или для дополнительной звуковой и/или световой сигнализации;
- предупреждать о неисправности (обрыв или короткое замыкание) линии связи между блоком ВК–361ОСД.01 и преобразователем ВК–316ОС.04.

Прибор формирует два унифицированных токовых выходных сигнала диапазонов 4...20 мА и 0...5 мА.

Преобразователь **ВК-316ОС.04** имеет маркировку взрывозащищенности «**0Ex ia ПС Т5 Ga X**» и может применяться во взрывоопасных зонах помещений и наружных установок согласно Ex – маркировке, по ГОСТ ИЕС 60079 – 14 – 2013. и другим нормативным документам, регламентирующим применение электрооборудования, расположенного во взрывоопасной зоне.

Вторичный блок **ВК-361ОСД.01-Ех** имеет маркировку взрывозащищенности “[**Ex ia Ga**] ПС” и может применяться во взрывоопасных зонах помещений и наружных установок согласно Ex – маркировке, по ГОСТ ИЕС 60079 – 14 – 2013. и другим нормативным документам, регламентирующим применение электрооборудования, расположенного во взрывоопасной зоне.

## 2 Преобразователь ВК–316ОС.04

### 2.1 Назначение

Преобразователь ВК-316ОС.04 (преобразователь) предназначен для преобразования величины относительного перемещения в сигнал постоянного тока. В состав преобразователя входит чувствительный элемент (датчик) с кабелем и усилитель согласующий.

Принцип действия преобразователя основан на использовании явления вихревых токов, которые возбуждаются на контролируемой поверхности высокочастотным электромагнитным полем катушки датчика и создают экранирующее поле. Степень взаимодействия этих высокочастотных полей линейно зависит от расстояния между датчиком и контролируемой поверхностью. Изменение величины зазора преобразуется в пропорциональное изменение выходного тока. Унифицированный токовый сигнал обладает высокой помехозащищенностью и, кроме того, позволяет контролировать целостность линии связи.

Преобразователь ВК-316ОС.04 имеет модуль цифровой линеаризации выходной характеристики. Для настройки преобразователя (модуля линеаризации) используется специальная настроечная плата (входит в комплект поставки). После проведения настройки, плата отключается. Порядок настройки описан ниже, в разделе "Инструкция по эксплуатации".

Выходным сигналом преобразователя является постоянный ток диапазона 4...20 мА (или, по специальному заказу от 1 до 5 мА).

Внешний вид, габаритные и присоединительные размеры преобразователя ВК-316ОС.04 показаны на рис.1. На рис. 2 приведен чертеж разметки поверхности под установку усилителя согласующего.

Для подключения к внешним устройствам на боковой поверхности корпуса согласующего усилителя установлена клеммная колодка. Назначение выводов указано на крышке согласующего усилителя. По специальному заказу, вместо клеммника могут быть установлены разъемы - один для подключения к регистрирующей аппаратуре и второй для подключения служебной настроечной платы.

**ВНИМАНИЕ!** Использование датчика из другого комплекта может привести к увеличению погрешности, но не превысит предела основной абсолютной погрешности измерения, указанного в настоящем руководстве.

## 2.2 Технические характеристики.

Наименование параметра	Значение
Номинальный установочный зазор, мм	3
Диапазон измерения относительного осевого сдвига, мм	±2
Диапазон выходного сигнала, мА	4...20; (1...5)*
Номинальное значение коэффициента преобразования (Кп), мА/мм: <ul style="list-style-type: none"> <li>• при выходном сигнале от 4 до 20мА</li> <li>• при выходном сигнале от 1 до 5мА</li> </ul>	4 1
Пределы основной абсолютной погрешности измерения, не более, мм	±0,1
Отклонение действительного значения коэффициента преобразования от номинального, не более, %	±5
Сопротивление нагрузки, Ом, не более <ul style="list-style-type: none"> <li>• ВК-3160С.04</li> </ul>	450
Напряжение питания, В: <ul style="list-style-type: none"> <li>• ВК-3160С.04</li> </ul>	14...28
Рабочий диапазон температур окружающей среды, °С: <ul style="list-style-type: none"> <li>• для датчика</li> <li>• для усилителя согласующего</li> </ul>	от -40 до +110 от -40 до +50
Степень защиты от проникновения твердых тел и воды: <ul style="list-style-type: none"> <li>• для датчика</li> <li>• усилителя согласующего</li> </ul>	IP68 IP65
Габаритные размеры: <ul style="list-style-type: none"> <li>• резьбовой части датчика</li> <li>• усилителя согласующего</li> </ul>	M10×1×100 M16×1×30 115×65×30
Масса, не более, кг <ul style="list-style-type: none"> <li>• для датчика</li> <li>• усилителя согласующего</li> </ul>	0,3 0,4

\* -при диапазоне выходного тока (1...5) мА.

Преобразователь калибруется по плоской поверхности детали из стали 35ХМА толщиной не менее 5 мм и не менее Ø40 мм.

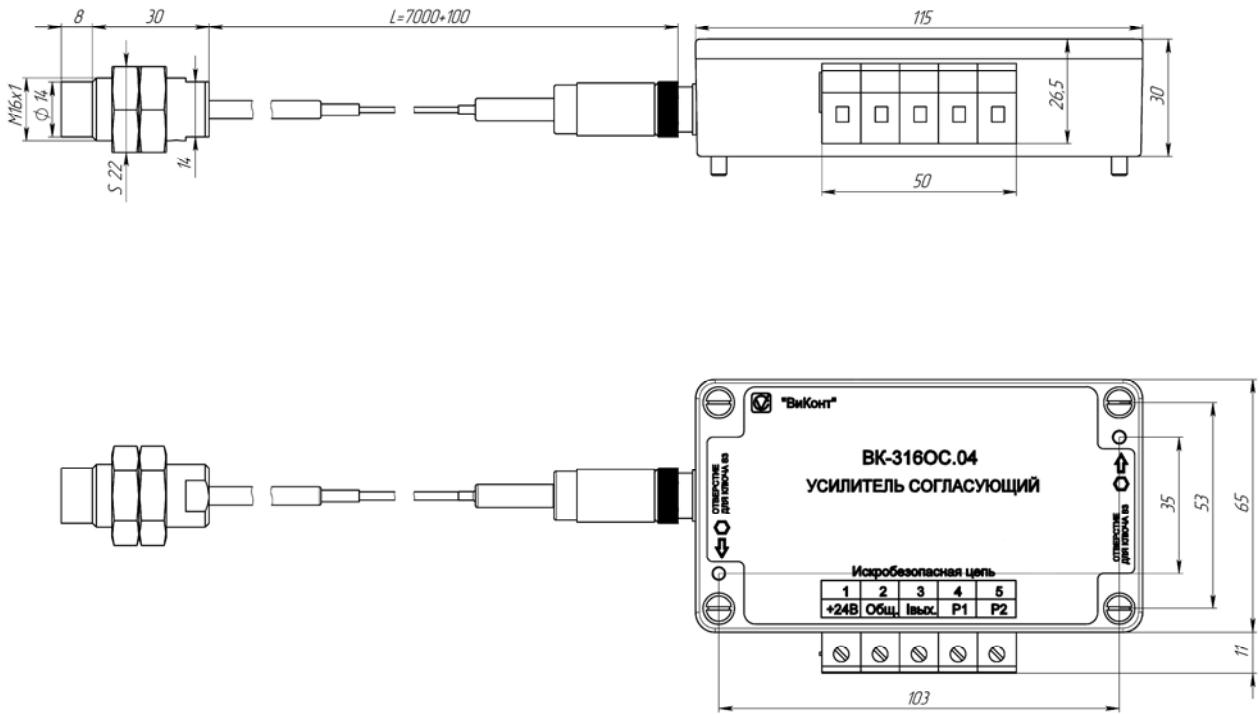


Рис. 1

Внешний вид, габаритные и присоединительные размеры преобразователей VK-316OC.04

### Место под усилитель согласующий

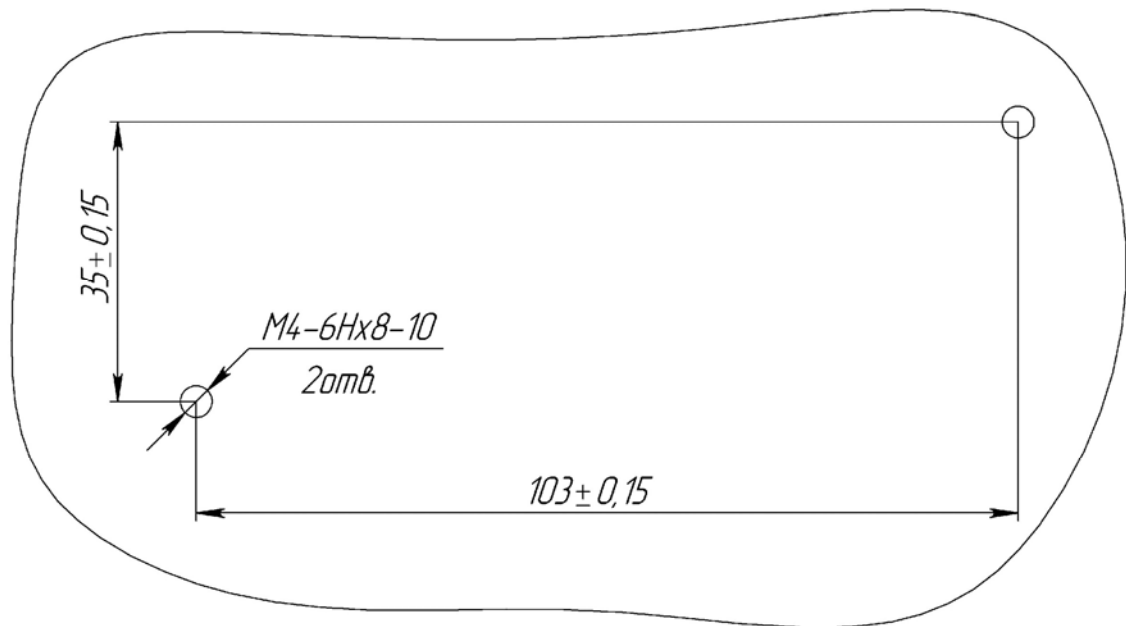


Рис. 2

Разметка поверхности под установку усилителя согласующего

### 2.3 Обеспечение взрывозащищенности.

1. Преобразователь ВК-316ОС.04 является прибором индивидуального пользования. Использование должны осуществлять лица, знающие правила эксплуатации электрооборудования во взрывоопасных зонах, изучившие руководство по эксплуатации, аттестованные и допущенные приказом администрации к работе с указанным изделием;

2. Составные части приборов и датчика в процессе эксплуатации необходимо оберегать от падений, ударов посторонними предметами, которые могут нарушить целостность оболочек изделия. Запрещается эксплуатировать изделие с поврежденными частями оболочек.

3. Питание преобразователя осуществляется от взрывозащищенного источника, имеющего соответствующую маркировку взрывозащиты, сертификат системы ГОСТ Р и обеспечивающего напряжение питания: 24В для ВК-316ОС.04 с ограничением тока на уровне 60 мА.

4. Подключаемые к прибору нагрузки, с учетом линий связи, должны иметь емкость не более 0,1 мкФ и индуктивность не более 0,1 мГн

Возле разъемов искробезопасных цепей нанесена надпись “Искробезопасные цепи” и указаны допустимые реактивные параметры подключаемой нагрузки цепи.

## 3 Блок вторичный ВК-361ОСД.01, .01-Ех.

### 3.1 Назначение

Блок вторичный ВК-361ОСД.01, .01-Ех представляет собой микропроцессорное устройство со встроенными преобразователями питания.

Блок вторичный преобразователя ВК-361ОСД.01, .01-Ех предназначен для:

- вычисления и цифровой индикации относительного осевого сдвига ротора.
- обеспечения питанием усилителя согласующего ВК-316ОС.04.
- формирования выходных унифицированных токовых сигналов, пропорциональных относительному осевому сдвигу.
- формирования четырех дискретных сигналов управления (типа «сухой контакт») при превышении двух предупредительных и двух аварийных значений уставок.
- контроля исправности линии связи с преобразователем с блокировкой реле уставок при ее неисправности.

### 3.2 Структурная схема блока вторичного ВК-361ОСД.01, .01-Ех.

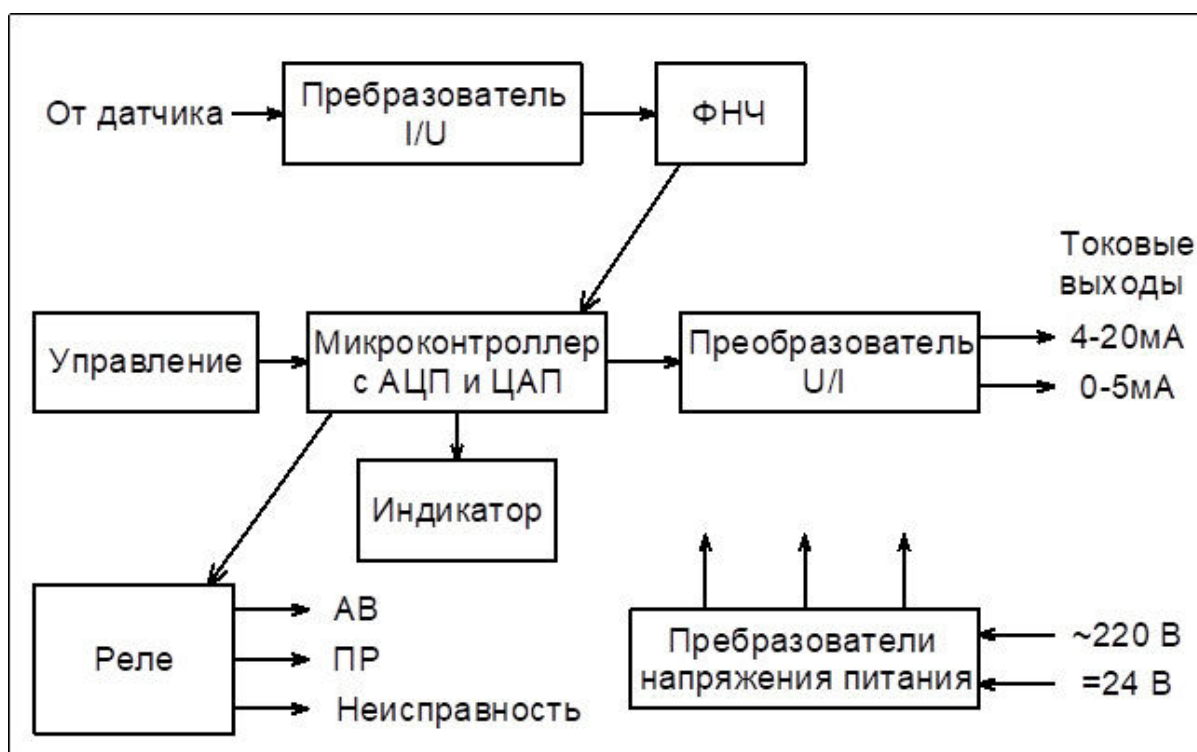


Рис. 3

Структурная схема блока вторичного преобразователя ВК-361ОСД.01, .01-Ех

### 3.3 Технические характеристики блока вторичного ВК-361ОСД.01, .01-Ех.

Наименование параметра	Типовое значение
Диапазон измерения (S)	-2...+2 мм
Зазор от торца датчика до вала	3,0±0,1 мм
Пределы погрешности измерения при номинальном зазоре между валом и датчиком, не более	± 0,12 мм
Основная приведенная погрешность срабатывания предупредительной и аварийной сигнализации, не более	±5%
Крутизна характеристики преобразования для выхода постоянного тока 4...20 мА	16/S
Крутизна характеристики преобразования для выхода постоянного тока 0...5 мА	5/S
Диапазон предупредительных и аварийных уставок.	в пределах диапазона измерения
Параметры внешних коммутируемых цепей один нормально разомкнутый контакт для каждой уставки: <ul style="list-style-type: none"> <li>• ток, максимальный</li> <li>• максимальное напряжение,</li> </ul>	5 А 250 В
Питание	~220В, 50 Гц / =24В



Потребляемая мощность, не более	10 ВА
Режим работы	Непрерывный
Рабочий диапазон температур окружающей среды	от +5 до +40 °С
Рабочий диапазон относительной влажности окружающего воздуха при температуре +30 °С, не более	80%
Степень защиты от проникновения твердых тел и воды	IP40
Габаритные размеры, не более	150×75×295 мм
Масса, не более	1,5 кг
Средний срок службы, не менее	10 лет
Гарантийный срок эксплуатации	1 год
Искробезопасные параметры блока вторичного ВК-361ОСД.01 - Ех	
Максимальное входное напряжение $U_i$ , В	24
Максимальное выходное напряжение $U_0$ , В	24
Максимальный выходной ток $I_0$ , мА	60

### 3.4 Управление и назначение разъемов блока вторичного ВК-361ОСД.01.

Внешний вид лицевой панели, расположение и назначение кнопок управления и индикаторов приведены на Рис. 4.

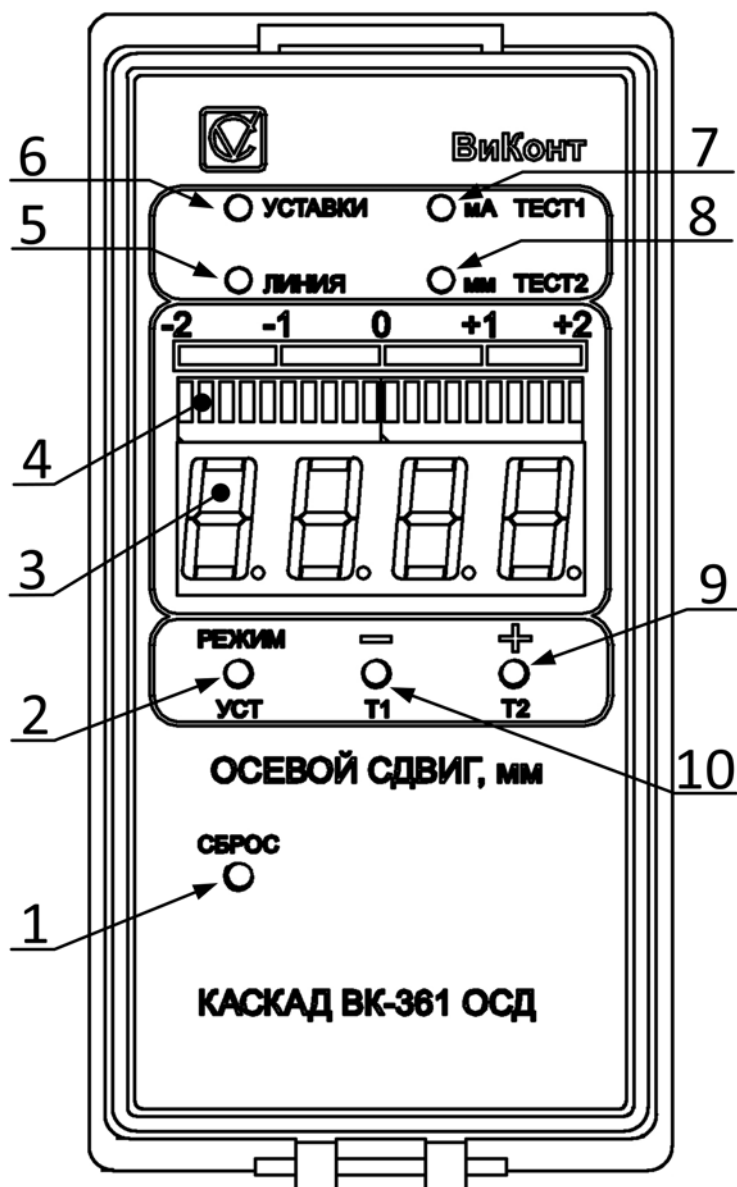


Рис. 4

Лицевая панель блока ВК-361ОСД.01

1. Кнопка «СБРОС» для переключения блока в основной режим.
2. Кнопка «РЕЖИМ / УСТ» для переключения режимов работы.
3. Цифровой индикатор.
4. Линейный, аналогово-дискретный индикатор.
5. Светодиодный индикатор «ЛИНИЯ».
6. Светодиодный индикатор «УСТАВКИ».
7. Светодиодный индикатор «ТЕСТ1».
8. Светодиодный индикатор «ТЕСТ2».
9. Кнопка «+ / T2» для увеличения показаний индикатора.
10. Кнопка «- / T1» для уменьшения показаний индикатора.

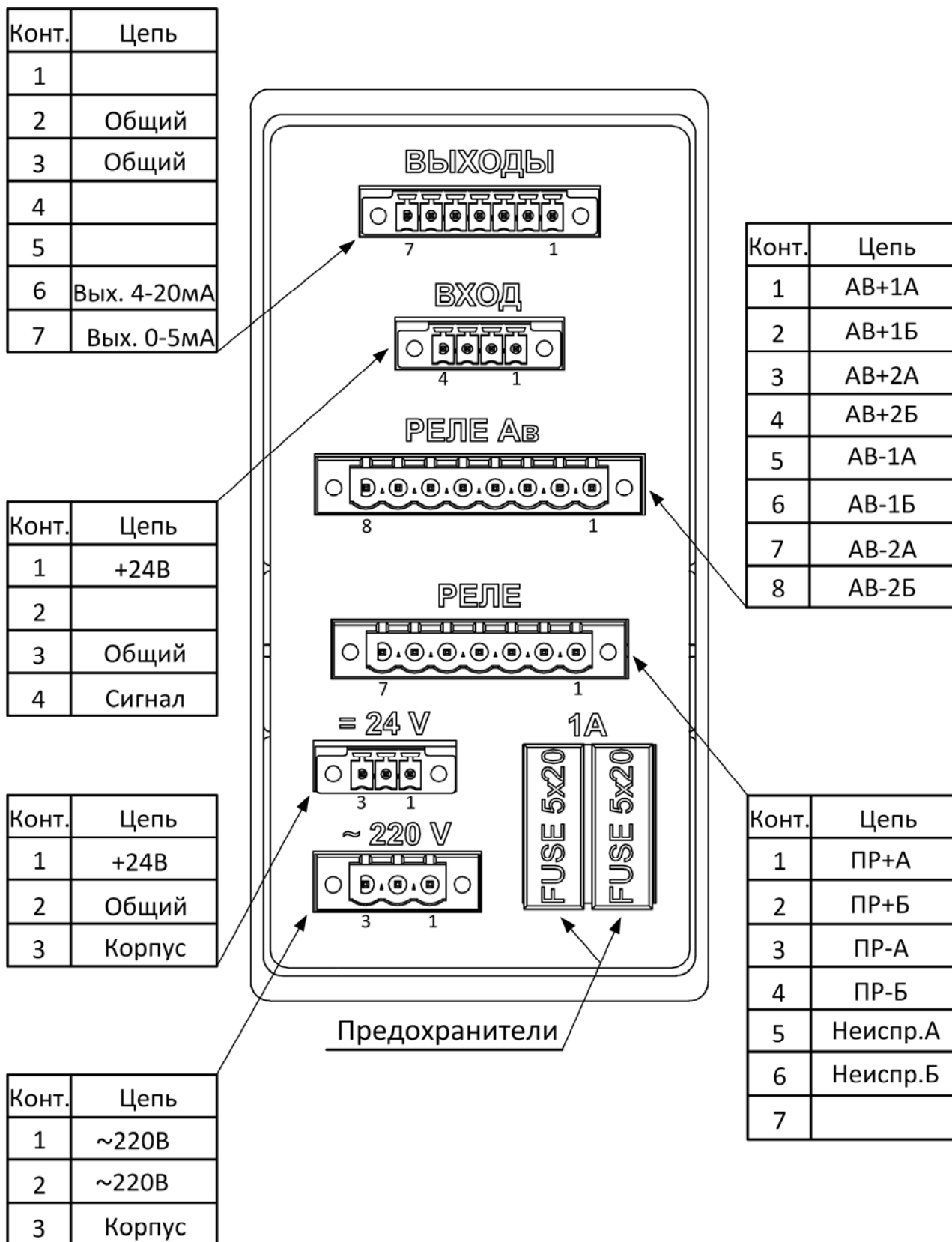


Рис. 5

Внешний вид задней панели блока ВК-361ОСД.01 и назначение разъемов

### 3.5 Разметка под установку.

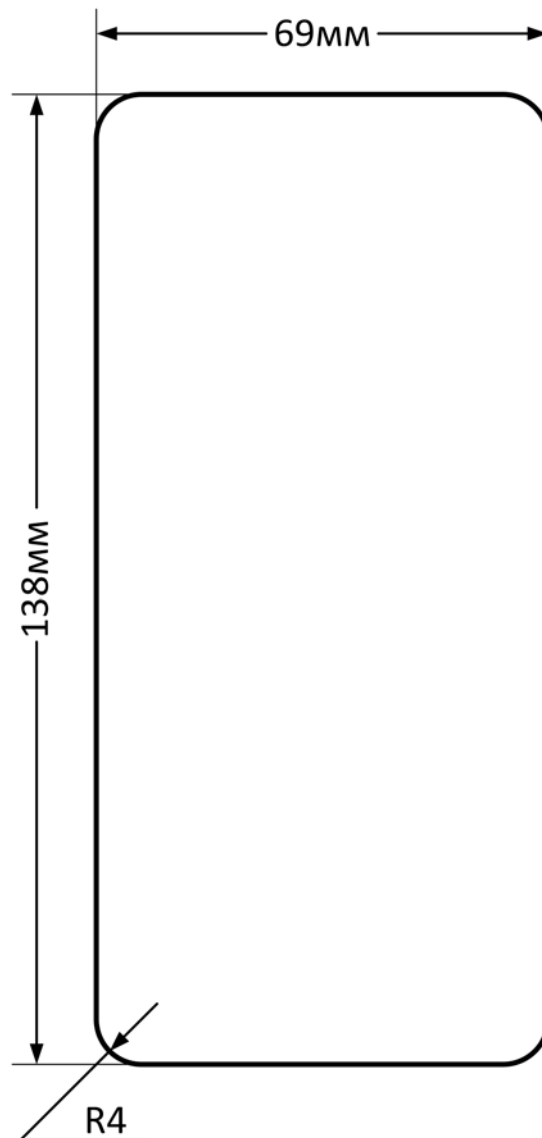


Рис. 6  
Разметка под установку блока ВК-361ОСД.01 в щите

### 3.6 Схема соединения

Схема соединения преобразователя ВК-316ОС.04 и блока вторичного ВК-361ОСД.01 приведена на рисунке 7.

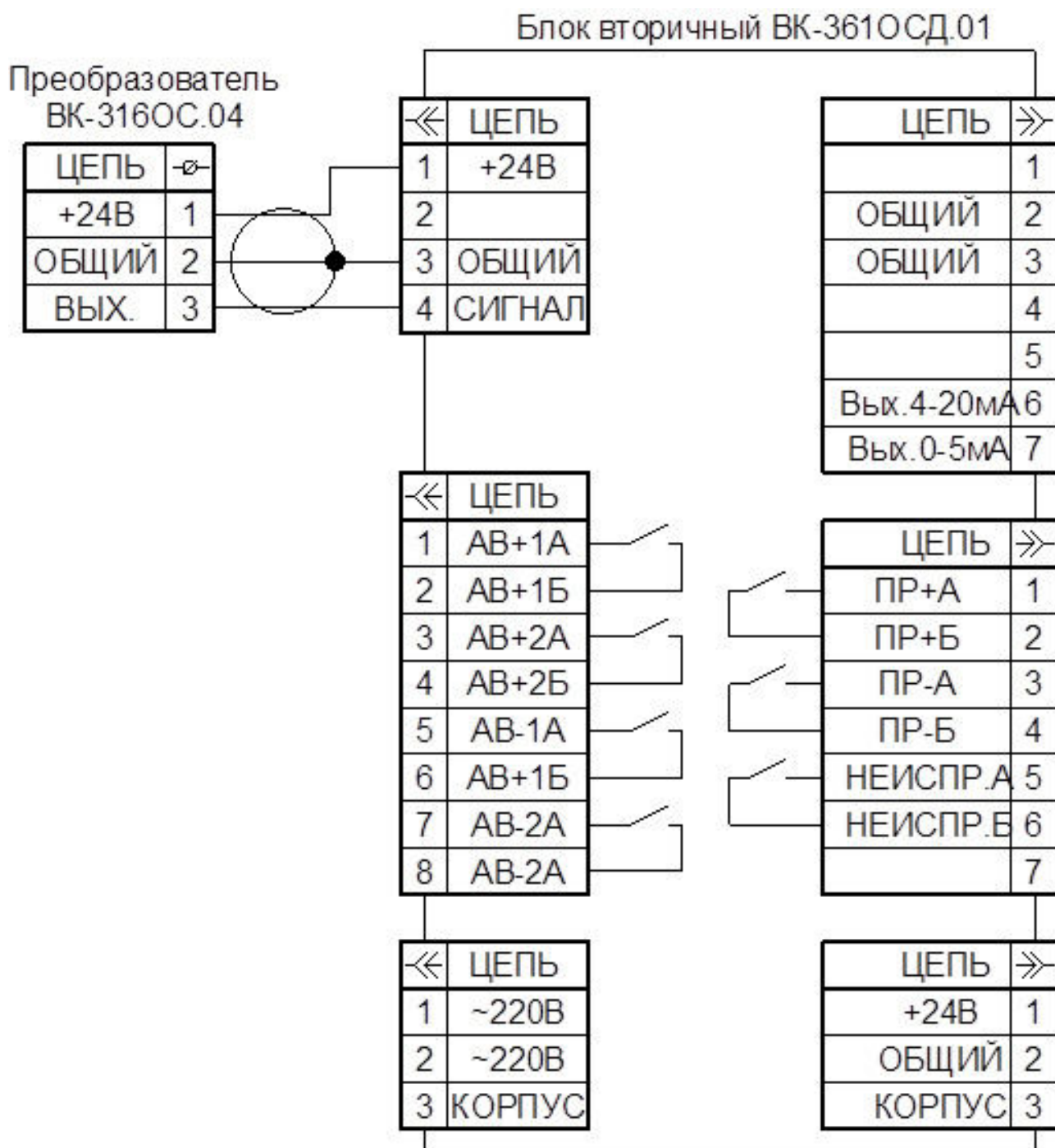


Рис. 7

Схема соединения преобразователя ВК-316ОС.04 и блока вторичного ВК-361ОСД.01

## 4 Инструкция по эксплуатации

### 4.1 Общие указания

Распакуйте прибор.

Проведите внешний осмотр прибора. Проверьте комплектность поставки по паспорту. Убедитесь в отсутствии механических повреждений.

В зимнее время года выдержите блоки перед включением не менее 24 часов при комнатной температуре (в нормальных условиях).

### 4.2 Меры безопасности

К обслуживанию прибора ВК-306ОСД.01 допускается персонал, прошедший инструктаж по технике безопасности при работе с оборудованием до 1000В и изучивший настоящую инструкцию по эксплуатации и техническое описание.

Питание прибора осуществляется двухпроводным кабелем от однофазной сети напряжением  $(220\pm 22)$ В и частотой  $(50\pm 1)$ Гц или от источника постоянного напряжения 24В 0,8А.

Прибор в рабочем состоянии должен быть надежно заземлен. Заземление блока ВК-361ОСД.01 осуществляется через соответствующую клемму на задней панели проводом сечением не менее  $1 \text{ мм}^2$ .

Перед подключением к сети проверьте надежность заземления и исправность кабеля питания.

**Не допускайте размещения кабелей в непосредственной близости от вращающихся частей агрегатов и от объектов с температурой выше  $120^\circ\text{C}$ !**

### 4.3 Порядок установки и подготовки к работе.

- Установить датчик и усилитель согласующей на объекте измерения. Установить блок вторичный ВК-361ОСД.01. Габаритные и присоединительные размеры и разметка под установку приведены на рисунках 1, 2 и 6 соответственно. Места установки усилителя согласующего и блока вторичного определяются рабочей документацией на агрегат, ведомственными нормативными документами или специальным проектом. Закрепить датчик, усилитель согласующий и блок вторичный ВК-361ОСД.01 при помощи крепежных приспособлений из комплекта поставки или специально изготовленного.

- Установить зазор между торцом датчика и измеряемой поверхностью равный 12мА (4...20мА) или 3мА (1...5мА). В случае если величина зазора между торцом датчика и измеряемой поверхностью оказалась более  $3\text{мм} \pm 0,15\text{мм}$ , рекомендуется выполнить калибровку по месту (п. 4.4.1). Устанавливаемый зазор контролировать с помощью механических индикаторов (щупов). Установку зазора проводить при температуре поверхностей и торца датчика  $20 \pm 5$  °С. Измеряемая поверхность не должна иметь вмятин, забоин, нагаровки, наклёпа. Упомянутые дефекты должны быть устранены механической обработкой поверхности. Длина соединительного кабеля между датчиком и усилителем согласующим 7 м (в зависимости от заказа). Увеличение длины кабеля ведет к увеличению дополнительной погрешности от изменения температуры окружающей среды. Проходы (уплотнения) для кабеля через детали корпуса турбины должны быть надежно уплотнены и герметизированы для предотвращения течи масла.
- При монтаже кабеля, соединяющие усилитель согласующий с блоком вторичным, нужно надежно закрепить по всей длине. Рекомендуемый шаг закрепления – 0.5 м.
- Провести заземление блока вторичного.
- Провести соединение блоков в по схеме, приведенной на рис. 7. Кабель от усилителя согласующего должен иметь жилы, заключенные в экран.
- Подключить внешние устройства к цепям предупредительной и аварийной сигнализации (звуковая и/или световая сигнализация, система защиты и др.), а к токовому выходу – регистрирующий прибор (самописец, регистратор, система телемеханики и др.). Прокладка кабелей и установка прибора может выполняться эксплуатирующей и/или монтажной организацией
- Подключить блок ВК–361ОСД.01 соответствующим кабелем к сети 220 В или =24В.

**Наличие входного разъема “220В” предусмотрено только вторичного блока ВК-361ОСД.01.**

**Взрывозащищенный вторичный блок ВК-361ОСД.01-Ех питается от источника постоянного напряжения “24В”.**

**При монтаже следует использовать только разъемы, входящие в комплект поставки. Использование других разъемов недопустимо.**

**Любая попытка вскрытия корпусов преобразователей и/или блока вторичного влечет за собой прекращение действия гарантийных обязательств.**

#### 4.4 Настройка преобразователя

Преобразователь поставляется предварительно откалиброванным по образцу металла 35ХМА и **не требует дополнительной настройки.**

При необходимости, если, например, материал объекта отличен от указанного выше, можно:

- скорректировать показания преобразователя минимизируя погрешность измерения;
- сместить «нулевую» точку (скорректировать величину измеряемого установочного зазора).

##### 4.4.1 Калибровка преобразователя ВК-3160С.04

Дата выпуска после 09.2017г.

1. Расположить согласующий усилитель (далее - усилитель) крышкой вверх и клеммами к себе. Подключите к клеммам усилителя **настроечную плату** из комплекта поставки (кнопками вверх). Контактные выводы настроечной платы расположены с шагом, совпадающим с шагом контактных площадок соединительного клеммника, так что выводы настроечной платы фиксируются в совпадающих с ними площадках клеммника.

По специальному заказу, соединительный клеммник может быть заменен на разъем. В этих случаях настроечная плата подключается через специальный разъем из комплекта поставки (назначение контактов указывается в паспорте на прибор).

2. Подключить кабель датчика к согласующему усилителю. Для подключения используется разъем РС4ТВ. Подключить преобразователь к источнику питания и к контрольным приборам в соответствии со схемой приведенной на рис. 8.

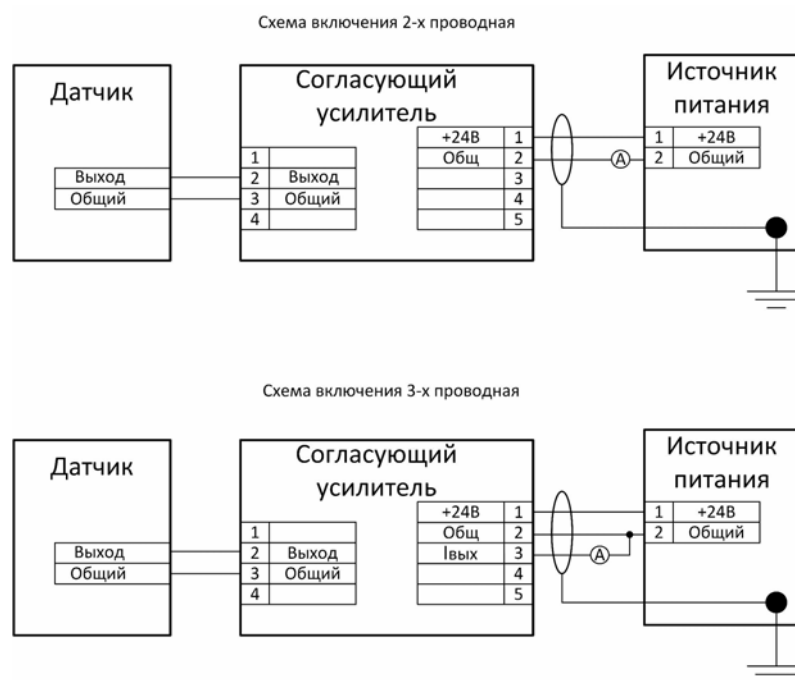


Рис.8

Схема подключения преобразователя ВК-3160С.04



3. Для перехода в режим настройки кратковременно (менее 1 сек) нажать левую кнопку «К» настроечной платы.

4. Проконтролировать минимальное значение выходного тока, которое должно быть равно 4 мА (1мА).

При необходимости величина выходного тока корректируется последовательными кратковременными нажатиями, правой кнопки «S». Для смены направления изменения выходного тока, нажать и, удерживая правую кнопку «S», коротко (менее 1 с) нажать кнопку «К», затем отпустить кнопку «S».

5. Нажав кнопку «К», перейти к контролю максимального значения выходного тока.

Максимальное значение выходного тока должно быть равно 20 мА (5мА).

При необходимости, корректировка максимального значения выходного тока осуществляется также как и минимального.

6. Нажав кнопку «К», перейти к калибровке датчика.

7. Установите зазор 1,0 мм между датчиком и контролируемой поверхностью.

8. Кратковременно (менее 1 сек.) нажмите кнопку «К».

9. Последовательно от 1,0 мм до 5,0 мм, с шагом 0,5 мм, устанавливайте калибруемый зазор (рекомендуемые уточненные величины зазоров смотри в таблице ниже) и, при каждом установленном зазоре, нажимайте кнопку «К».

При необходимости сбросить всю осуществленную настройку, достаточно в процессе настройки выключить и повторно включить через 2-3 сек питание усилителя.

10. После выставления последнего (максимального) зазора (5,0 мм) и очередного нажатия кнопки «К» можно просмотреть итоги калибровки, еще не занося их в постоянную (энергонезависимую) память (то есть при выключении питания преобразователь вернет старые настройки).

При правильной настройке прибора величины выходного тока должны соответствовать значениям, приведенным в таблице ниже (с указанной в паспорте преобразователя возможной погрешностью)

Зазор, мм	Выходной ток преобразователя, мА	
	Диапазон 4...20	Диапазон 1...5
1,0	4,0	1,0
1,5	6,0	1,5
2,0	8,0	2,0
2,5	10,0	2,5
3,0	12,0	3,0
3,5	14,0	3,5
4,0	16,0	4,0
4,5	18,0	4,5
5,0	20,0	5,0

11. Для сохранения результата калибровки еще раз кратковременно нажмите кнопку «К». После чего прибор перейдет в обычный режим измерения зазора.

12. После окончания настройки настроечная плата должна быть снята.

**При необходимости скорректировать показания прибора, соответствующие установочному зазору (сместить «нулевую точку»), необходимо:**

1. Подключить настроечную плату, миллиамперметр или вторичный блок как указано выше. Подать напряжение питание.

2. Кратковременно (менее 1 сек) нажать кнопку «S» (миллиамперметр покажет величину 3 мА или 12 мА, соответствующую зазору 3 мм, независимо от установленного в данный момент зазора).

3. Установите необходимый зазор между торцом датчиком и измеряемой поверхностью.

4. Кратковременно (менее 1 сек) нажать кнопку «К». Коррекция произведена, но еще не занесена в энергонезависимую память.

5. При необходимости сбросить результаты произведенной коррекции, выключите и через 2-3 секунды включите питание.

6. Для внесения в энергонезависимую память результатов коррекции, еще раз коротко нажмите кнопку «К».

#### 4.5 Работа прибора

На лицевой панели прибора расположены светодиодные цифровой и трехцветный аналогово-дискретный линейный индикаторы (см. рис. 4). На цифровом индикаторе, в зависимости от режима работы, отображается значение измеряемой или задаваемой величины, а также служебная информация. Линейный индикатор служит для наглядного представления значения отображаемого на цифровом индикаторе, а также для отображения меток установленных значений предупредительной и аварийной сигнализации.

Над индикаторами расположены светодиодные индикаторы (см. рис. 4):

- ЛИНИЯ - зеленый свет – линия исправна, красный – линия неисправна.
- УСТАВКИ – режим корректировки или просмотра уставок.
- ТЕСТ1- первый тестовый режим, в котором контролируется токовый сигнал с датчика или токовые выходы.
- ТЕСТ2 – второй тестовый режим, в котором контролируется срабатывание реле аварийной и предупредительной сигнализации.

В нижней части лицевой панели расположены четыре кнопки:

- СБРОС – для перехода прибора в основной режим.
- РЕЖИМ / УСТ – для перехода в дополнительные режимы работы и, при удержании кнопки в течение не менее 3с, - для перехода в режим контроля и регулировки уровня уставок.
- «-» / T1 – в режиме контроля уровня уставок - для уменьшения значения на индикаторе и, из основного режима, при удержании кнопки в течение не менее 3с, - для перехода в первый тестовый режим 1.
- «+» / T2 – в режиме контроля уровня уставок - для увеличения значения на индикаторе и, из основного режима, при удержании кнопки в течение не менее 3с, - для перехода во второй тестовый режим 2.

При подаче питания или нажатии на кнопку «СБРОС», блок переходит в основной режим работы. На индикаторе отображается значение измеряемой величины ОС, а на линейном индикаторе графическое отражение этой величины. При достижении сигналом величины уставок, срабатывают соответствующие реле и начинают мигать соответствующие метки на линейном индикаторе. Для предотвращениядребезга контактов реле сигнализации введен гистерезис. Светодиодный индикатор «ЛИНИЯ» горит зеленым светом, если исправна линия связи между преобразователем и блоком вторичным, и входной сигнал на блоке вторичном

находится в рабочем диапазоне, иначе – индикатор мигает красным светом, на цифровом индикаторе мигает надпись «ERR» (ERROR) и срабатывает реле неисправности, при этом блокируются реле аварийной и предупредительной сигнализации.

#### 4.6 Регулировка значений уставок.

### **ВНИМАНИЕ!**

**Значения уставок должны быть согласованы с заводом–изготовителем оборудования, на котором будет установлен прибор ВК–306ОСД.01, .01-Ех**

Режим регулировки значений уставок включается только из основного режима работы блока вторичного. Основной режим работы устанавливается сразу после включения блока, при этом должен включиться индикатор «ЛИНИЯ». Если прибор находится в другом режиме необходимо нажать кнопку «СБРОС». Для перехода в режим регулировки значений уставок необходимо нажать и удерживать в течение не менее 3с. кнопку «УСТ». При этом включается светодиодный индикатор «УСТАВКИ» и на линейном индикаторе мигает отметка, соответствующая текущей уставке, а на цифровом индикаторе отображается ее значение. Значение текущей уставки изменяется кнопками «←» или «+», уменьшается или увеличивается на единицу младшего разряда при каждом нажатии, соответственно. При длительном нажатии на эти кнопки происходит ускоренное изменение значения уставки, причем скорость изменения зависит от продолжительности нажатия. Для перехода к следующей уставке необходимо кратковременно нажать на кнопку «УСТ». После просмотра всех уставок блок переходит в основной режим работы и вновь установленные значения уставок сохраняются в памяти блока. Если во время просмотра/изменения уставок нажать кнопку «СБРОС», внесенные изменения не сохраняются.

#### 4.7 Проверка блока вторичного.

В разрыв входной и выходных цепей включить образцовые измерители тока (мультиметр в режиме измерения тока, например, В7-64). Допускается использовать один мультиметр, поочередно подключая его к контролируемой цепи.

### *Проверка аналоговых входов/выходов блока.*

Режим проверки и настройки аналоговых входов/выходов блока включается только из основного режима работы блока вторичного. Основным режимом работы устанавливается сразу после включения блока, при этом должен включиться индикатор «ЛИНИЯ». Если прибор находится в другом режиме необходимо нажать кнопку «СБРОС». Для перехода в режим проверки и настройки аналоговых входов/выходов необходимо нажать и удерживать в течение не менее 3с кнопку «-/T1» (режим ТЕСТ1). При этом на цифровом индикаторе в течение 2...3 с высветится обозначение подрежима - «t in», а затем будет отображаться величина входного тока в мА.

В этом подрежиме производится калибровка блока - сравнивают показания индикатора блока с показаниями образцового измерителя тока включенного во входной цепи и, при необходимости, проводят корректировку показаний. Для корректировки показаний блока необходимо предварительно ввести пароль (светодиод "Тест1" начинает мигать) и, после этого, нажатием на кнопки «+» или «-» подстроить блок. При нажатии сначала появляется значение отклонения (%), а затем значение входного тока в мА. После нажатия кнопки "Режим" корректировка сохраняется.

Для проверки токовых выходов необходимо нажимать на кнопку «РЕЖИМ». В режиме проверки токовых выходов входной тракт отключается и величина выходного сигнала (тока) задается кнопками.

При каждом нажатии на кнопку «РЕЖИМ» на цифровом индикаторе в течение 2...3с высветится обозначение текущего подрежима, а затем будет отображаться величина выходного тока в мА. В каждом подрежиме нажатием на кнопки «+» или «-» можно изменять величину выходного тока – увеличивать или уменьшать, соответственно, сравнивая при этом показания цифрового индикатора блока и мультиметра подключенного к выходной цепи.

Доступны следующие режимы проверки выходных токовых каналов (указаны в порядке их переключения):

1. "t 05" – режим контроля токового выхода диапазона 0...5 мА. В этом подрежиме выходной ток изменяется на единицу младшего разряда при каждом нажатии на кнопки «+» или «-», соответственно, увеличивается или уменьшается;
2. "t=05" – режим контроля токового выхода диапазона 0...5 мА. В этом подрежиме при каждом нажатии на кнопки «+» или «-» значение выходного тока задается дискретно;

3. "t 20" – режим контроля токового выхода диапазона 4...20 мА. В этом подрежиме выходной ток изменяется на единицу младшего разряда при каждом нажатии на кнопки «+» или «-», соответственно, увеличивается или уменьшается;
4. " t≐20" – режим контроля токового выхода диапазона 4...20 мА. В этом подрежиме при каждом нажатии на кнопки «+» или «-» значение выходного тока задается дискретно.

Для выхода в основной режим из любого подрежима - нажать кнопку «СБРОС».

#### ***Проверка срабатывания реле аварийной и предупредительной сигнализации.***

Режим проверки срабатывания реле аварийной и предупредительной сигнализации включается только из основного режима работы блока вторичного. Основной режим работы устанавливается сразу после включения блока, при этом должен включиться индикатор «ЛИНИЯ». Если прибор находится в другом режиме необходимо нажать кнопку «СБРОС». Для перехода в режим проверки срабатывания реле аварийной и предупредительной сигнализации необходимо нажать и удерживать в течении не менее 3 секунд кнопку «+/T2» (режим ТЕСТ 2). При этом на цифровом индикаторе в течении 2...3 секунд высветится обозначение подрежима - «t rL», а затем будет отображаться величина ОС в мм. В режиме ТЕСТ 2 входной тракт отключается и значение "измеряемого" ОС имитируется специальным контрольным сигналом, величина которого регулируется кнопками «+» или «-».

Имитируя значение осевого сдвига контролировать срабатывание реле аварийной и/или предупредительной сигнализации по включению соответствующей сигнализации на передней панели блока вторичного.

Доступны следующие режимы проверки срабатывания реле аварийной и предупредительной сигнализации (указаны в порядке их переключения):

1. "t rL" - в этом подрежиме величина ОС изменяется на единицу младшего разряда при каждом нажатии на кнопки «+» или «-», соответственно, увеличивается или уменьшается;
2. " t≐rL" - в этом подрежиме задается дискретное значение величины ОС при каждом нажатии на кнопки «+» или «-»;
3. "Auto" - в этом подрежиме величина ОС автоматически изменяется в пределах диапазона измерения, от минимального до максимального значения.

Для выхода в основной режим нажать кнопку «СБРОС».

#### 4.8 Возможные неисправности и способы их устранения

Прибор ВК–306ОСД.01, .01-Ех предназначен для непрерывной работы в промышленных условиях и, как правило, не требует специального обслуживания.

**Ремонт прибора может выполняться только специалистами  
ООО “ВиКонт” или сертифицированными фирмами–  
представителями.**

Таблица 1.

Наименование неисправности	Вероятная причина	Способ устранения
Прибор подключен к сети, индикаторы не включаются.	Выход из строя одного из предохранителей.	Проверить и заменить неисправный предохранитель.

#### 4.9 Техническое обслуживание

Прибор не требует специального технического обслуживания. Поэтому после первоначальной установки и проверки прибора, мероприятия по техническому обслуживанию сводятся к периодической проверке креплений преобразователей на контролируемом агрегате и к наблюдению за исправностью соединительных кабелей. Не следует также забывать о надежном креплении кабелей.

#### 4.10 Поверка прибора

Поверка приборов проводится по методике, приведенной в приложении 1 "Методика поверки" (ВК306ОС.00-13 МП) к настоящему руководству по эксплуатации.

Поверка прибора должна проводиться не реже одного раза в год. Поверку проходят также все комплекты после ремонта или после длительного хранения (более 12 месяцев). Поверка вторичных блоков проводится только совместно с преобразователем из комплекта соответствующего прибора.

Метрологическая поверка осуществляется уполномоченными организациями.

## 5 Гарантии и меры предосторожности

Несмотря на простое управление, не следует начинать работу с прибором ВК-306ОСД.01, .01-Ех не ознакомившись предварительно с «Инструкцией по эксплуатации».

Система разработана и исполнена специально для непрерывной работы в условиях закрытых промышленных помещений. Использование системы или отдельных ее блоков на открытом воздухе требует специального исполнения.

Использовать разъемы блоков можно только по назначению, в точном соответствии с настоящей Инструкцией по эксплуатации.

Не допускайте прямого попадания воды и грязи в разъемы приборов.

**Любая несанкционированная попытка вскрытия блоков прибора ВК-306ОСД.01, .01-Ех вне предприятия–изготовителя, а также нарушение правил эксплуатации влекут за собой прекращение гарантийных обязательств!**

При возникновении нештатной ситуации в работе системы, просим Вас обращаться на предприятие–изготовитель:

Тел.: +7 (495) 122–2527

Адрес для переписки: 115191, Москва, а/я 65, "ВиКонт".

**ГАРАНТИЙНЫЙ СРОК ЭКСПЛУАТАЦИИ –  
12 МЕСЯЦЕВ  
(но не более 18 месяцев с даты изготовления).  
ГАРАНТИЙНЫЙ СРОК ХРАНЕНИЯ 6 МЕСЯЦЕВ.**

**ЗАКАЗАТЬ**